

Imagem localização Google Earth  
Esc.: Sem escala



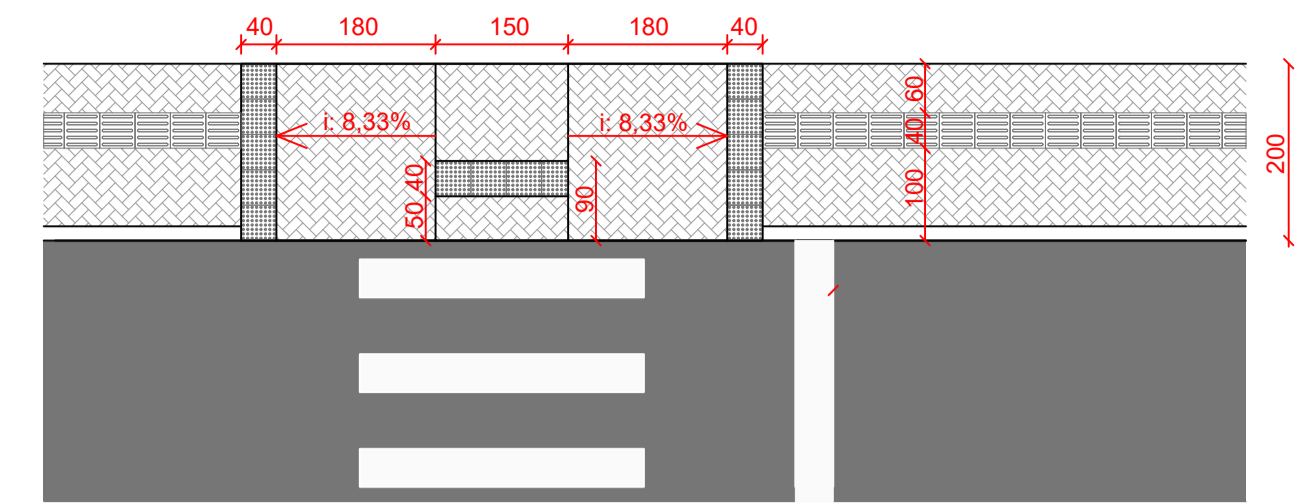
Imagem 01  
Esc.: Sem escala



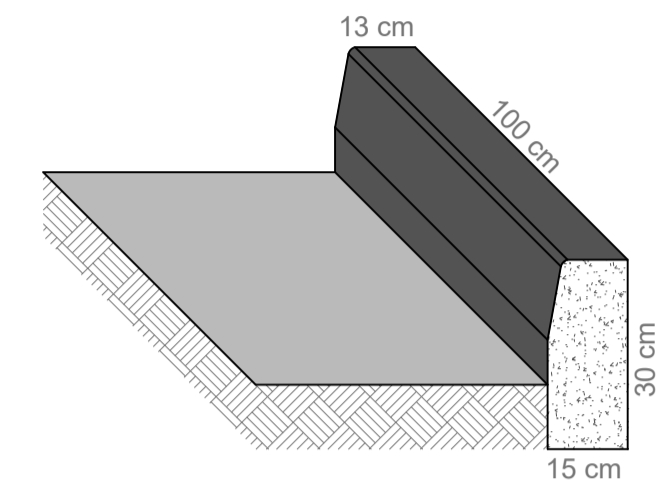
Imagem 02  
Esc.: Sem escala



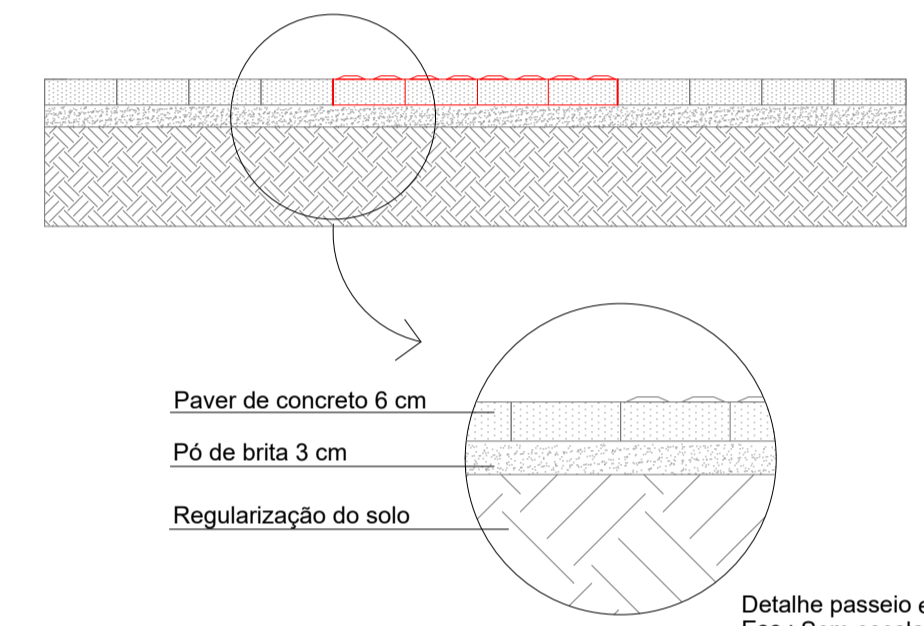
Imagem 03  
Esc.: Sem escala



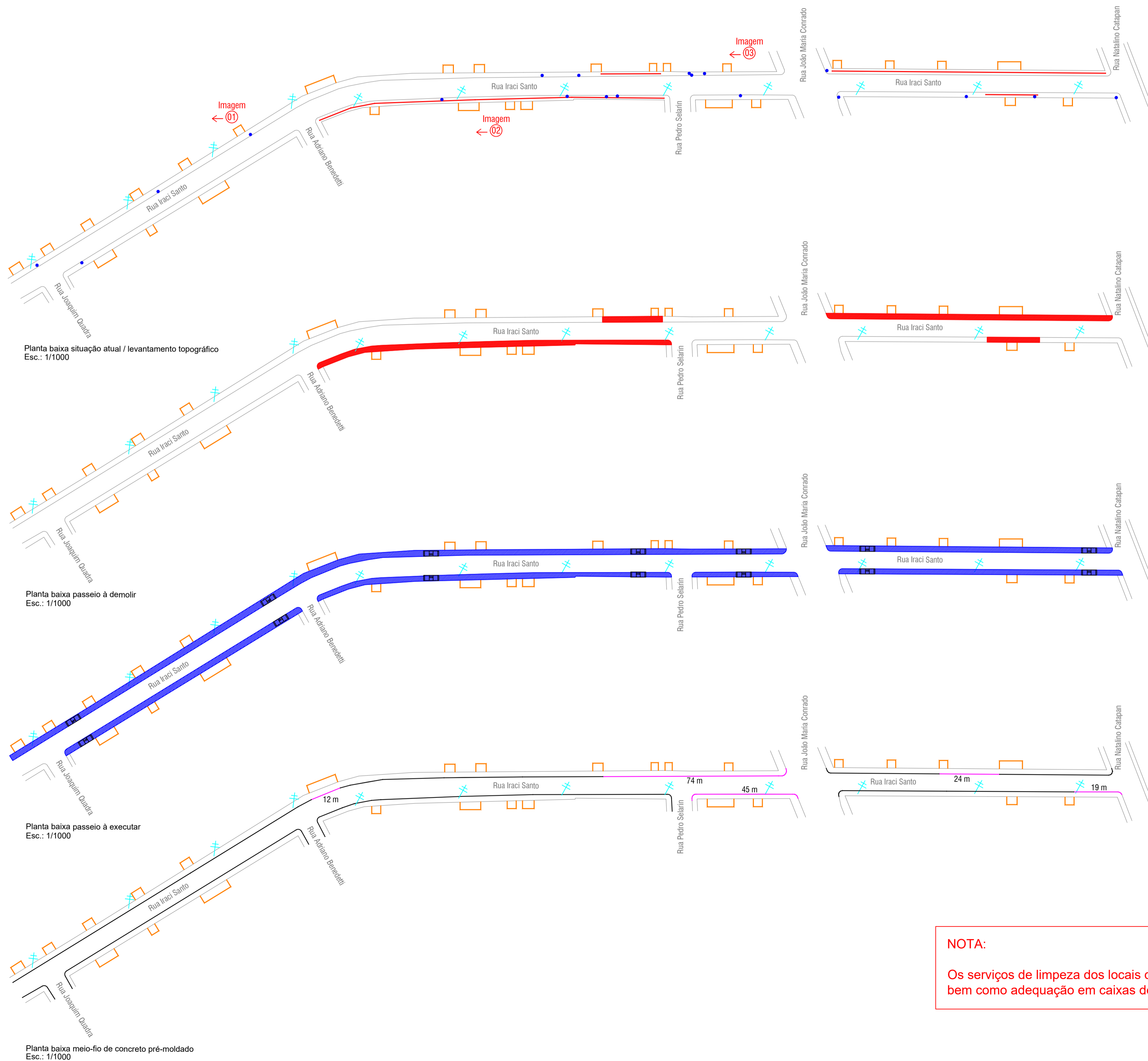
Detalhe passeio com largura de 2,00m  
Esc.: Sem escala



Detalhe meio-fio de concreto pré-moldado  
Sem escala



Detalhe passeio em paver 6 cm  
Esc.: Sem escala



**NOTA:**  
Os serviços de limpeza dos locais destinados a passeios, remoção de árvores e equipamentos, bem como adequação em caixas de inspeção de esgoto ficará à cargo da administração municipal.

LEGENDA			
	Trecho de passeio pavimentado à manter		Poste existente à manter
	Trecho de passeio à pavimentar em paver 6cm		Entrada de veículos
	Trecho de passeio à demolir		Rampa acessível
	Meio-fio de concreto pré-moldado à executar		Caixa de inspeção CASAN - esgoto
	Meio-fio de concreto pré-moldado à substituir		
	Meio-fio de concreto pré-moldado à manter		

QUANTITATIVOS	
Pavimentação de passeio em paver 6 cm	1.763,71 m <sup>2</sup>
Passeio existente à demolir	697,63 m <sup>2</sup>
Pavimentação tátil em paver 6cm	331,91 m <sup>2</sup>
Meio-fio de concreto pré-moldado à substituir	174,00 metros

**ASSOCIAÇÃO DOS MUNICÍPIOS DO ALTO IRANI**

**OBRA:** PASSEIOS EM PAVER - RUA IRACI SANTO

PROPRIETÁRIO:	ESCALA:	DATA:	FRANCA:
MUNICÍPIO DE OURO VERDE CNPJ: 80.913.031/0001-72	H: 1/1000 V: 1/200	03/2023	01/01
RESP. LEVANTAMENTO:	ANGULO:	DESENHO:	
MAICON GENTIL POLESE ENGENHEIRO FLORESTAL - CREA/SC: 156616-5	2023 - Passéis em paver	Patrícia	
RESP. TÉCNICO:			
PATRICIA CAMILOTTI ARQUITETA E URBANISTA CAU A116659-0			
APROVAÇÃO MUNICÍPIO:			